

ICS 83. 120  
Q 23  
备案号:61684—2018

# JC

## 中华人民共和国建材行业标准

JC/T 782—2017  
代替 JC/T 782—2010

---

### 玻璃纤维增强塑料可见光透射比 试验方法

Test method for visible transmittance of glass fiber reinforced plastic

2017-11-07 发布

2018-04-01 实施

---

中华人民共和国工业和信息化部 发布

## 前 言

本标准按照 GB/T 1.1—2009 给出的规则起草。

本标准代替 JC/T 782—2010《玻璃纤维增强塑料透光率试验方法》。与 JC/T 782—2010 相比主要技术内容变化如下：

- 标准名称由“玻璃纤维增强塑料透光率试验方法”改为“玻璃纤维增强塑料可见光透射比试验方法”；
- 增加了试验原理(见第 4 章)；
- 增加了透射比光谱光度测量法(见第 4 章)；
- 增加了光谱光度测量法仪器(见 5.2)；
- 增加了仪器的光谱条件(见 5.1.2 和 5.2.2)；
- 增加了仪器测量(见 5.1.3 和 5.2.3)；
- 将光源由“标准 A 光源”改为“CIE 标准照明体 D65”(见 5.1.2 和 5.2.2, 2010 年版的 5.3)；
- 在仪器要求中,修改了积分球开孔比的要求,增加了对照明光束在被测试样处的直径、照明光束与光轴夹角的规定(见 5.3.2、5.3.3 和 5.3.4)；
- 修改了对试样的尺寸、数量的要求(见第 6 章)；
- 增加了透射比光谱光度测量法中用于可见光透射比计算的  $D_i V(\lambda)\Delta\lambda$  值(见附录 A)。

本标准由中国建筑材料联合会提出。

本标准由全国纤维增强塑料标准化技术委员会(SAC/TC 39)归口。

本标准起草单位：北京奥博泰科技有限公司、北京玻璃钢研究设计院有限公司、建筑材料工业技术监督研究中心。

本标准主要起草人：张喆民、张鸿雁、王桓、吴筱、于洋。

本标准所代替标准的历次版本发布情况为：

- ZBQ 23001—1987、JC/T 782—1987(1996)、JC/T 782—2010。

# 玻璃纤维增强塑料可见光透射比试验方法

## 1 范围

本标准规定了测量玻璃纤维增强塑料可见光透射比的术语和定义、试验原理、试验仪器、试样、试验环境、试验步骤、试验报告等。

本标准适用于玻璃纤维增强塑料可见光透射比的测量,其他漫反射塑料板材的可见光透射比测量可参照执行。

## 2 规范性引用文件

下列文件对于本文件的应用是必不可少的。凡是注日期的引用文件,仅注日期的版本适用于本文件。凡是不注日期的引用文件,其最新版本(包括所有的修改单)适用于本文件。

- GB/T 1446 纤维增强塑料性能试验方法总则
- GB/T 3978 标准照明体和几何条件
- GB/T 3979 物体色的测量方法

## 3 术语和定义

GB/T 3978 和 GB/T 3979 界定的以及下列术语和定义适用于本文件。

### 3.1

**可见光透射比 visible transmittance**

透过试样的光通量与入射到试样的光通量之比。

### 3.2

**透射比光电积分测量法 photoelectric integrating method of transmittance measurement**

光源及接收器按照光谱响应条件进行光谱修正,以光电积分的方式直接测量样品可见光透射比的方法。

### 3.3

**透射比光谱光度测量法 spectrophotometric method of transmittance measurement**

通过测量样品的光谱透射比,按规定的条件进行数值积分计算可见光透射比的方法。

### 3.4

**0°:di 透射测量几何条件 0°:di geometric condition of transmittance measurement**

表示垂直照明/漫射接收的透射测量几何条件,包含规则成分。

### 3.5

**di:0°透射测量几何条件 di:0° geometric condition of transmittance measurement**

表示漫射照明/垂直接收的透射测量几何条件,包含规则成分。

## 4 试验原理

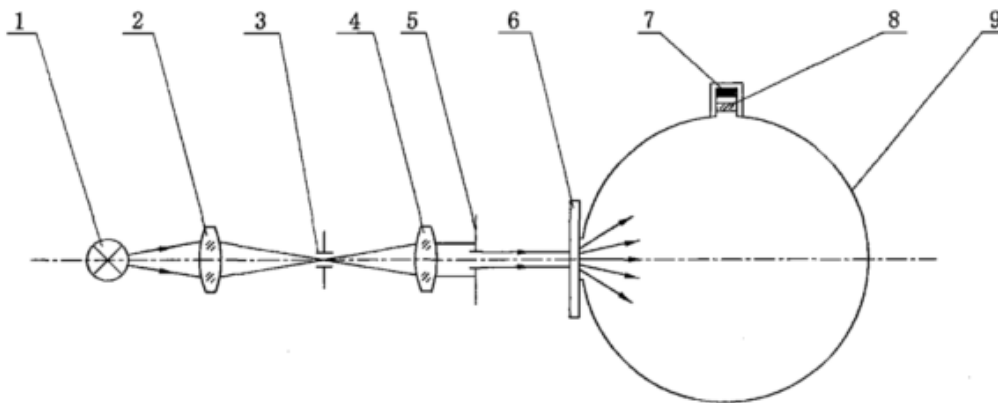
可见光透射比测量分为光电积分测量法和光谱光度测量法。光电积分测量法的原理是通过测量入射光通量及透过试样的光通量计算可见光透射比。光谱光度测量法的原理是通过测量可见光波段各波长下的光谱透射比，根据光谱条件计算可见光透射比。

## 5 试验仪器

### 5.1 透射比光电积分测量法

#### 5.1.1 仪器构成

透射比光电积分测量法仪器主要由光源、聚光镜、准直镜、光阑、积分球、修正滤光片、接收器等部分构成，符合  $0^\circ : d_i$  透射测量几何条件的透射比光电积分测量法仪器构成示意图见图 1。



说明：

- 1——光源；
- 2——聚光镜；
- 3——小孔光阑；
- 4——准直镜；
- 5——孔径光阑；
- 6——试样；
- 7——接收器；
- 8——修正滤光片；
- 9——积分球。

图1 透射比光电积分测量法仪器构成示意图

#### 5.1.2 光谱条件

仪器的总光谱灵敏度应满足卢瑟条件，见公式(1)。

$$KS(\lambda)\tau_F(\lambda)D(\lambda) = S_s(\lambda)\bar{y}_{10}(\lambda) \dots\dots\dots (1)$$

式中：

$K$ ——与波长无关的常数；

- $S(\lambda)$ ——仪器光源的相对光谱功率分布;
- $\tau_F(\lambda)$ ——仪器中拟合标准色度观察者色匹配函数 $\bar{y}_{10}(\lambda)$ 的修正滤光片的光谱透射比;
- $D(\lambda)$ ——仪器中接收器加修正滤光片前的相对光谱响应值;
- $S_s(\lambda)$ ——CIE 标准照明体 D65 的相对光谱功率分布;
- $\bar{y}_{10}(\lambda)$ ——CIE1964 标准色度观察者色匹配函数。

5.1.3 仪器测量

透射比光电积分测量法仪器按下列过程完成零点校准、100%校准、试样测量和可见光透射比计算:

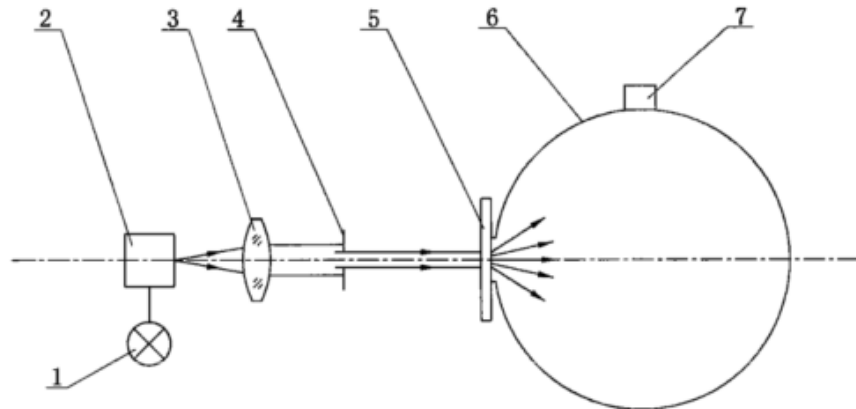
- a) 在入射光被遮挡或关闭状态下, 测量接收器的响应值, 记为  $I_0$ ;
- b) 在入射光打开且无遮挡状态下, 不放试样, 测量接收器的响应值, 记为  $I_1$ ;
- c) 在入射光打开且无遮挡状态下, 将试样放到测量位置, 测量接收器的响应值, 记为  $I_2$ ;
- d) 将  $I_0$ 、 $I_1$ 、 $I_2$  代入公式(2)计算可见光透射比  $\tau$ 。

$$\tau = \frac{I_2 - I_0}{I_1 - I_0} \times 100\% \dots \dots \dots (2)$$

5.2 透射比光谱光度测量法

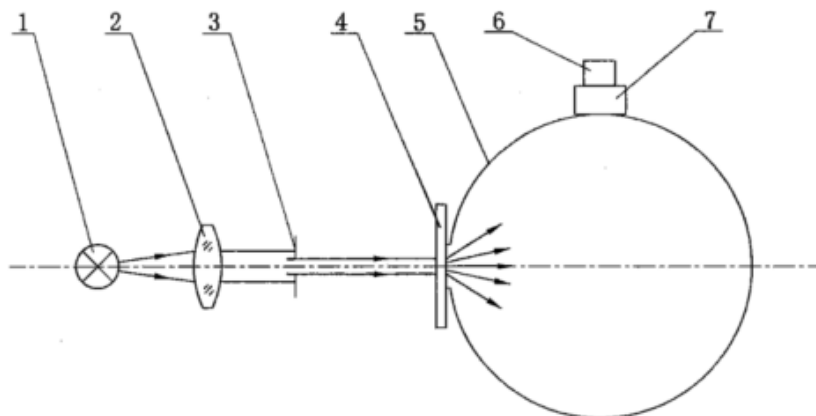
5.2.1 仪器构成

透射比光谱光度测量法仪器主要由光源、准直镜、光阑、积分球、接收器、分光装置等构成。如果采用试样之前分光, 光源后应设置分光装置,  $0^\circ$  :di 透射测量几何条件下试样之前分光的仪器构成示意图见图 2。如果采用试样之后分光, 应在积分球的测量孔和接收器之间设置分光装置,  $0^\circ$  :di 透射测量几何条件下试样之后分光的仪器构成示意图见图 3。



- 说明:
- 1——光源;
  - 2——分光装置;
  - 3——准直镜;
  - 4——孔径光阑;
  - 5——试样;
  - 6——积分球;
  - 7——接收器。

图2 试样之前分光的透射比光谱光度测量法仪器构成示意图



说明:

- 1——光源;
- 2——准直镜;
- 3——孔径光阑;
- 4——试样;
- 5——积分球;
- 6——接收器;
- 7——分光装置。

图3 试样之后分光的透射比光谱光度测量法仪器构成示意图

### 5.2.2 光谱条件

计算可见光透射比的光谱条件如下:

- a) 光源应符合 CIE 标准照明体 D65 的相对光谱功率分布;
- b) 接收光谱条件应符合 CIE1964 标准色度观察者色匹配函数  $\bar{y}_{10}(\lambda)$ , 即光谱光视效率函数  $V(\lambda)$ 。

### 5.2.3 仪器测量

透射比光谱光度测量法仪器按下列过程完成零点校准、100%校准、试样测量、光谱透射比计算和可见光透射比计算:

- a) 在入射光被遮挡或关闭状态下, 测量各波长下接收器的响应值, 记为  $I_0(\lambda)$ ;
- b) 在入射光打开且无遮挡状态下, 不放试样, 测量各波长下接收器的响应值, 记为  $I_1(\lambda)$ ;
- c) 在入射光打开且无遮挡状态下, 将试样放到测量位置, 测量各波长下接收器的响应值, 记为  $I_2(\lambda)$ ;
- d) 光谱透射比  $T(\lambda)$  按公式(3)计算:

$$T(\lambda) = \frac{I_2(\lambda) - I_0(\lambda)}{I_1(\lambda) - I_0(\lambda)} \dots\dots\dots (3)$$

- e) 可见光透射比  $\tau$  按公式(4)计算:

$$\tau = \frac{\sum_{\lambda=380\text{nm}}^{780\text{nm}} T(\lambda) D_{\lambda} V(\lambda) \Delta\lambda}{\sum_{\lambda=380\text{nm}}^{780\text{nm}} D_{\lambda} V(\lambda) \Delta\lambda} \times 100\% \dots\dots\dots (4)$$

式中：

$T(\lambda)$ ——试样的光谱透射比，波长范围为 380nm~780nm；

$D_{\lambda}$ ——标准照明体 D65 的相对光谱功率分布；

$V(\lambda)$ ——符合 CIE1964 标准色度观察者的光谱光视效率函数；

$\Delta\lambda$ ——波长间隔；

$D_{\lambda}V(\lambda)\Delta\lambda$ —— $D_{\lambda}$ 、 $V(\lambda)$  和  $\Delta\lambda$  的乘积， $D_{\lambda}V(\lambda)\Delta\lambda$  的值见附录 A。

### 5.3 仪器要求

5.3.1 测量几何条件按 GB/T 3978 中规定的  $0^{\circ} : di$  或  $di:0^{\circ}$  透射测量几何条件。

5.3.2  $0^{\circ} : di$  透射测量几何条件的照明光束在被测试样处的直径不小于 10 mm，照明光束中任何光线和光轴的夹角不超过  $5^{\circ}$ ； $di:0^{\circ}$  透射测量几何条件的接收光束在被测试样处的直径不小于 10 mm，接收光束中任何光线和光轴的夹角不超过  $5^{\circ}$ 。

5.3.3  $0^{\circ} : di$  透射测量几何条件下，积分球内应有防止一次透射光和一次反射光进入接收器的措施； $di:0^{\circ}$  透射测量几何条件下，积分球内应有防止光源直接照射被测试样和光源一次反射光直接进入接收器的措施。

5.3.4 仪器中积分球总开口面积不应超过整个积分球内表面积的 4%。

5.3.5 积分球的测量孔直径应为照明光束或接收光束直径的 2 倍以上。

5.3.6 仪器应有遮挡环境光的装置或克服环境光干扰的措施。

5.3.7 仪器的最大允许误差不大于最大量程的 2%。

## 6 试样

### 6.1 试样制备

试样按 GB/T 1446 中的规定制备，试样尺寸应为积分球的测量孔直径 2 倍以上，其厚度为样品厚度。

### 6.2 试样数量

每组试样不少于 5 个。

### 6.3 试样清洁

试验前擦拭试样表面，必要时用蒸馏水或酒精沾湿软布后擦拭，待完全干燥后测量。

## 7 试验环境

试验环境条件按 GB/T 1446 的规定。

## 8 试验步骤

- 8.1 按说明书要求预热仪器；
- 8.2 预热后，对仪器进行零点校准和 100%校准；
- 8.3 将试样放置在仪器的测量位置并紧贴积分球的试样测量孔，测量位置应避开试样边部，测量并记录测量值；
- 8.4 每个试样至少测量三个位置，以所有测量值的算术平均值作为该组试样的试验结果。

## 9 试验报告

试验报告的内容应至少包括以下各项：

- a) 试验项目名称及执行标准号；
- b) 试验仪器名称、型号；
- c) 试样来源及制备情况；
- d) 试样编号及数量；
- e) 试验结果；
- f) 环境温度、相对湿度；
- g) 试验人员、日期。



附录 A  
(规范性附录)

用于可见光透射比计算的  $D_{\lambda}V(\lambda)\Delta\lambda$  值

表 A.1 给出了透射比光谱光度测量法中，用于可见光透射比计算的  $D_{\lambda}V(\lambda)\Delta\lambda$  值。

表A.1 用于可见光透射比计算的  $D_{\lambda}V(\lambda)\Delta\lambda$  值

$\lambda$ nm	$D_{\lambda}V(\lambda)\Delta\lambda \times 100$	$\lambda$ nm	$D_{\lambda}V(\lambda)\Delta\lambda \times 100$
380	0.0000	590	6.3306
390	0.0005	600	5.3542
400	0.0030	610	4.2491
410	0.0103	620	3.1502
420	0.0352	630	2.0812
430	0.0948	640	1.3810
440	0.2274	650	0.8070
450	0.4192	660	0.4612
460	0.6663	670	0.2485
470	0.9850	680	0.1255
480	1.5189	690	0.0536
490	2.1336	700	0.0276
500	3.3491	710	0.0146
510	5.1393	720	0.0057
520	7.0523	730	0.0035
530	8.7990	740	0.0021
540	9.4427	750	0.0008
550	9.8077	760	0.0001
560	9.4306	770	0.0000
570	8.6891	780	0.0000
580	7.8994	—	—

注： $\sum_{\lambda=380nm}^{780nm} D_{\lambda}V(\lambda)\Delta\lambda = 1$

中 华 人 民 共 和 国  
建 材 行 业 标 准  
玻璃纤维增强塑料可见光透射比试验方法  
JC/T 782—2017

中国建材工业出版社出版  
建筑材料工业技术监督研究中心  
(原国家建筑材料工业局标准化研究所)发行  
新华书店北京发行所发行 各地新华书店经售  
地矿经研院印刷厂印刷  
版权所有 不得翻印

开本880mm×1230mm 1/16 印张0.75 字数18千字  
2018年3月第一版 2018年3月第一次印刷  
印数1—800 定价20.00元  
书号:155160·1212

编号:1197



JC/T 782—2017

---

网址:www.standardcnjc.com 电话:(010)51164708  
地址:北京朝阳区管庄东里建材大院北楼 邮编:100024  
本标准如出现印装质量问题,由发行部负责调换。